

## 攪拌槽工学 I [構造編]

攪拌とは、流体にエネルギーを与える操作のことをいう。攪拌のエネルギーは、流体を循環させる吐  
出(はきだし)作用と、気泡や液滴を分散させるせん断作用に消費される。原動機(モーター)で電力が回  
転動力に変換されて攪拌軸に伝わり、攪拌翼が回転する。翼近傍の液が吐き出されて流動し、翼からの  
距離に応じて流体塊の間で速度差を生じる。速度差の大きいところから小さいところへ向かって流体の  
流れ、すなわち運動量が伝わる。これにより、液全体が流動する。一方、速度差のある流体塊どうしが  
接する断面では、速度勾配と流体粘度に応じたせん断応力が作用し、流体摩擦に伴う微小な乱流渦が発  
生する。これにより、流体塊の細分化と混合が起こる。

### 1. 構造設計

攪拌槽や分離塔などの塔槽類は、胴(シェル)と鏡板(ヘッド)からなる円筒容器であり、これらは圧力容  
器と呼ばれる。圧力容器の基本的な役割は、容器が内側と外側から圧力を受ける中、内部液が外部に漏  
れるのを防ぐことにある。そのためには、塔槽類に必要とされる機械的強度、たとえばプラント材の板  
厚を見積もることが肝要となる。塔型の場合は、耐風設計や耐震設計も重要となる。

#### 1. 1 寸法計算(サイジング)

本節の多くは、大野の解説[文献 1]に基づき作成した。

鏡板付き槽型圧力容器の設計式を用いる。鏡板(かがみいた)には、全半球形、半だ円形、皿形、円錐体  
形などがあり、それぞれに対応した設計式がある。

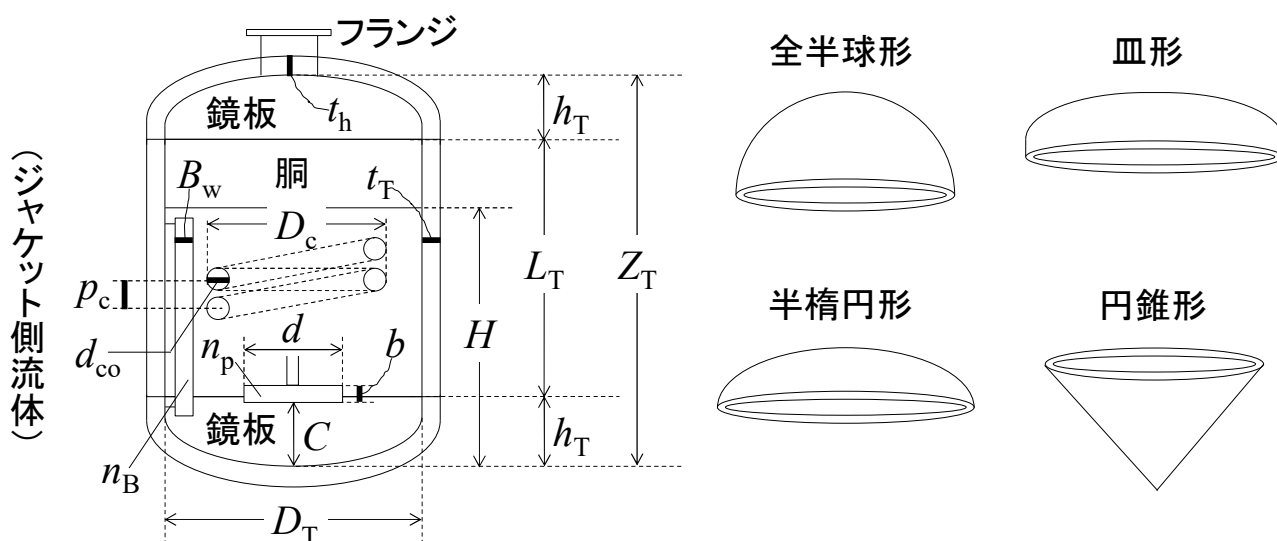


図 1.1 攪拌槽の幾何学的形状

### 1.1.1 全半球形鏡板槽(豎型)

槽容積(満水時相当) $V_T$ 、全接液面積(満水時相当) $A_T$ 、槽深  $Z_T$ 、鏡板の高さ  $h_T$  は、槽径  $D_T$  と胴長  $L_T$  を用いて次式で与えられる。

$$V_T = \pi D_T^3 \left( \frac{L_T}{4D_T} + \frac{1}{6} \right) \quad \cdots(1.1.1.1)$$

$$A_T = \pi D_T^2 \left( \frac{L_T}{D_T} + 1 \right) \quad \cdots(1.1.1.2)$$

$$Z_T = L_T + 2h_T \quad \cdots(1.1.1.3)$$

$$h_T = 0.5D_T \quad \cdots(1.1.1.4)$$

胴長  $L_T$  を槽径  $D_T$  と同じ寸法にとると、槽容積  $V_T$  は次式のようにになる。

$$V_T = \pi D_T^3 \left( \frac{D_T}{4D_T} + \frac{1}{6} \right) \quad \cdots(1.1.1.5)$$

$$V_T = \pi D_T^3 \left( \frac{1}{4} + \frac{1}{6} \right) \quad \cdots(1.1.1.6)$$

$$\text{(全半球形)} \quad \boxed{V_T = 0.41666\pi D_T^3} \quad [L_T=D_T] \quad \cdots(1.1.1.7)$$

$V_T$  と同様の求め方で、全接液面積  $A_T$  は次式のようにになる。

$$A_T = \pi D_T^2 \left( \frac{D_T}{D_T} + 1 \right) \quad \cdots(1.1.1.8)$$

$$\text{(全半球形)} \quad \boxed{A_T = 2\pi D_T^2} \quad [L_T=D_T] \quad \cdots(1.1.1.9)$$

全接液面積から上部鏡板の分( $\pi D_T^2/2$ )を差し引いた残りの接液面積をジャケットの伝熱面積  $A_{JT}$  に取ると、次式のようにになる。

$$A_{JT} = 2\pi D_T^2 - \pi D_T^2/2 \quad \cdots(1.1.1.10)$$

$$\text{(全半球形)} \quad \boxed{A_{JT} = 1.5\pi D_T^2} \quad [L_T=D_T] \quad \cdots(1.1.1.11)$$

$V_T$  と同様の求め方で、槽深  $Z_T$  は次式のようにになる。

$$Z_T = D_T + 2(0.5D_T) \quad \cdots(1.1.1.12)$$

$$\text{(全半球形)} \quad \boxed{Z_T = 2D_T} \quad [L_T=D_T] \quad \cdots(1.1.1.13)$$

### 1.1.2 半楕円形鏡板槽(豎型)

槽容積(満水時相当) $V_T$ 、全接液面積(満水時相当) $A_T$ 、槽深  $Z_T$ 、鏡板の高さ  $h_T$  は、次式で与えられる。

$$V_T = \pi D_T^3 \left( \frac{L_T}{4D_T} + \frac{1}{12} \right) \quad \cdots(1.1.2.1)$$

$$A_T = \pi D_T^2 \left( \frac{L_T}{D_T} + 0.690 \right) \quad \cdots(1.1.2.3)$$

$$Z_T = L_T + 2h_T \quad \cdots(1.1.2.4)$$

$$h_T = 0.25D_T \quad \cdots(1.1.2.5)$$

胴長  $L_T$  を槽径  $D_T$  と同じ寸法にとると、槽容積  $V_T$  は次式のようにになる。

$$V_T = \pi D_T^3 \left( \frac{D_T}{4D_T} + \frac{1}{12} \right) \quad \cdots(1.1.2.6)$$

$$V_T = \pi D_T^3 \left( \frac{1}{4} + \frac{1}{12} \right) \quad \cdots(1.1.2.7)$$

$$\text{(半楕円形)} \quad \boxed{V_T = 0.33333\pi D_T^3} \quad [L_T=D_T] \quad \cdots(1.1.2.8)$$

$V_T$  と同様の求め方で、全接液面積  $A_T$  は次式のようにになる。

$$A_T = \pi D_T^2 \left( \frac{D_T}{D_T} + 0.690 \right) \quad \cdots(1.1.2.9)$$

$$\text{(半楕円形)} \quad \boxed{A_T = 1.690\pi D_T^2} \quad [L_T=D_T] \quad \cdots(1.1.2.10)$$

全接液面積から上部鏡板の分( $0.690\pi D_T^2/2$ )を差し引いた残りの接液面積をジャケットの伝熱面積  $A_{JT}$  に取ると、次式のようにになる。

$$A_{JT} = 1.690\pi D_T^2 - 0.690\pi D_T^2/2 \quad \cdots(1.1.2.11)$$

$$\text{(半楕円形)} \quad \boxed{A_{JT} = 1.345\pi D_T^2} \quad [L_T=D_T] \quad \cdots(1.1.2.12)$$

$V_T$  と同様の求め方で、槽深  $Z_T$  は次式のようにになる。

$$Z_T = D_T + 2(0.25D_T) \quad \cdots(1.1.2.13)$$

$$\text{(半楕円形)} \quad \boxed{Z_T = 1.5D_T} \quad [L_T=D_T] \quad \cdots(1.1.2.14)$$

### 1.1.3 皿形鏡板槽(豎型)

槽容積(満水時相当) $V_T$ 、全接液面積(満水時相当) $A_T$ 、槽深  $Z_T$ 、鏡板の高さ  $h_T$  は、次式で与えられる。

$$V_T = \pi D_T^3 \left( \frac{L_T}{4D_T} + 0.063 \right) \quad \cdots(1.1.3.1)$$

$$A_T = \pi D_T^2 \left( \frac{L_T}{D_T} + 0.630 \right) \quad \cdots(1.1.3.2)$$

$$h_T = 0.194D_T \quad \cdots(1.1.3.3)$$

胴長  $L_T$  を槽径  $D_T$  と同じ寸法にとると、槽容積  $V_T$  は次式のようにになる。

$$V_T = \pi D_T^3 \left( \frac{D_T}{4D_T} + 0.063 \right) \quad \cdots(1.1.3.4)$$

$$V_T = \pi D_T^3 \left( \frac{1}{4} + 0.063 \right) \quad \cdots(1.1.3.5)$$

$$\text{(皿形)} \quad \boxed{V_T = 0.313\pi D_T^3} \quad [L_T=D_T] \quad \cdots(1.1.3.6)$$

$V_T$  と同様の求め方で、全接液面積  $A_T$  は次式のようにになる。

$$A_T = \pi D_T^2 \left( \frac{D_T}{D_T} + 0.630 \right) \quad \cdots(1.1.3.7)$$

$$(皿形) \quad A_T = 1.630\pi D_T^2 \quad [L_T=D_T] \quad \cdots(1.1.3.8)$$

全接液面積から上部鏡板の分( $0.630\pi D_T^2/2$ )を差し引いた残りの接液面積をジャケットの伝熱面積  $A_{JT}$  に取ると、次式のようになる。

$$A_{JT} = 1.630\pi D_T^2 - 0.630\pi D_T^2 / 2 \quad \cdots(1.1.3.9)$$

$$(皿形) \quad A_{JT} = 1.315\pi D_T^2 \quad [L_T=D_T] \quad \cdots(1.1.3.10)$$

$V_T$  と同様の求め方で、槽深  $Z_T$  は次式のようになる。

$$Z_T = D_T + 2(0.194D_T) \quad \cdots(1.1.3.11)$$

$$(皿形) \quad Z_T = 1.388D_T \quad [L_T=D_T] \quad \cdots(1.1.3.12)$$

表 1.1.1a 鏡板付き円筒攪拌槽の標準寸法 [文献 2]

鏡板の別	$V_T/D_T^3$	$A_T/D_T^2$	$A_{JT}/D_T^2$	$Z_T/D_T$	$L_T/D_T$	$h_T/D_T$
全半球形	$(5/12)\pi$	$2\pi$	$1.5\pi$	2	1	0.5
半楕円形	$(1/3)\pi$	$1.690\pi$	$1.345\pi$	1.5	1	0.25
皿形	$0.313\pi$	$1.630\pi$	$1.315\pi$	1.388	1	0.194

表 1.1.1b 鏡板付き円筒攪拌槽の標準寸法 (続き。鏡板の種類には依存しない。)

$d/D_T^{*1}$	$C/D_T^{*2}$	$b/D_T^{*3}$	$B_w/D_T$	$d_{co}/D_T^{*4}$	$D_c/D_T^{*5}$	$p_c/D_T^{*6}$	$H/D_T$	$n_p^{*7}$	$n_B$
1/3	1/3							3	
0.96	1/4	1/15	1/10	1/30	7/10	1/15	1	4	4
	0.02							6	

\*1  $d/D_T=1/3$ (一般)、0.96(アンカー翼・ヘリカルリボン翼)

\*2  $C/D_T=1/3$ (一般)、1/4(固液系攪拌)、0.02(アンカー翼・ヘリカルリボン翼)

\*3 標準的な翼幅-翼径比  $b/d=1/5$  に基づく。 $b/D_T=(b/d)(d/D_T)=(1/5)(1/3)=1/15$

\*4  $d_{co}$  は、コイル管外径を表す。

\*5  $D_c$  は、コイル中心径を表す。

\*6  $p_c$  は、コイルのピッチを表す。標準的なピッチ-コイル管外径比  $p/d_{co}=2$  に基づく。 $p_c/D_T=(p/d_{co})(d_{co}/D_T)=(2)(1/30)=1/15$

\*7  $n_p=3$ (プロペラ翼)、4(パドル翼)、6(タービン翼)

槽容積  $V_T$  を仕込みの液体積  $V_L$  の 1.25~1.67 倍に見積もり、 $V_T$  の式から槽径  $D_T$  を求める [文献 3]。  $D_T$  が分かれば、表中の各寸法が求まる。邪魔板やコイルなどが内部液に挿入される場合は、その分の余裕を見込んで設計する。なお、全接液面積  $A_T$  から上部鏡板分の接液面積を差し引いて得られるジャケットの伝熱面積  $A_{JT}$  は、伝熱速度式  $Q=UA\Delta T$  より求められる所要伝熱面積  $A_J$  とは異なる。

## 1. 2 攪拌槽の強度計算 [文献 4-9]

### 1.2.1 薄肉円筒

直径  $D_T$  [mm]、高さ  $l_T$  [mm]、板厚(いたあつ) $t_T$  [mm]の薄肉円筒容器に内圧  $P_i$  [MPa]または[N/mm<sup>2</sup>]が作用するとき、円筒容器の壁内部には軸応力  $\sigma_L$  [MPa]と円周応力(またはフープ応力) $\sigma_\theta$  [MPa]の2種類の引

張応力が生じる。このとき、内圧が円筒の断面に及ぼす力  $F_L$  [N]は、次式で表される。

$$F_L = P_i \left( \frac{\pi D_T^2}{4} \right) \quad \cdots(1.2.1.1)$$

この力は、軸応力  $\sigma_L$  が円筒壁内部において軸方向に作用する力に等しい。

$$F_L = \sigma_L (\pi D_T t_T) \quad \cdots(1.2.1.2)$$

双方の力はつりあっていることから、2式を等置すると、板厚  $t_T$  [mm]を得る。

$$\sigma_L (\pi D_T t_T) = P_i \left( \frac{\pi D_T^2}{4} \right) \quad \cdots(1.2.1.3)$$

$$t_T = \frac{P_i D_T}{4 \sigma_L} \quad \cdots(1.2.1.4)$$

一方、内圧が円筒の投影面(投影面積  $D_T l_L$ )に及ぼす力  $F_\theta$  [N]は、次式で表される。

$$F_\theta = P_i D_T l_L \quad \cdots(1.2.1.5)$$

この力は、円周応力  $\sigma_\theta$  が円筒壁内部において円周方向に作用する力に等しい。

$$F_\theta = 2 \sigma_\theta l_L t_T \quad \cdots(1.2.1.6)$$

双方の力はつりあっていることから、2式を等置すると、板厚  $t_T$  [mm]を得る。

$$2 \sigma_\theta l_L t_T = P_i D_T l_L \quad \cdots(1.2.1.7)$$

$$t_T = \frac{P_i D_T}{2 \sigma_\theta} \quad \cdots(1.2.1.8)$$

板厚  $t_T$  の2式を等置すると、次式が導かれる。

$$\frac{P_i D_T}{4 \sigma_L} = \frac{P_i D_T}{2 \sigma_\theta} \quad \cdots(1.2.1.9)$$

$$\sigma_\theta = 2 \sigma_L \quad \cdots(1.2.1.10)$$

板厚の計算には、円周応力  $\sigma_\theta$  のみを求めればよい。

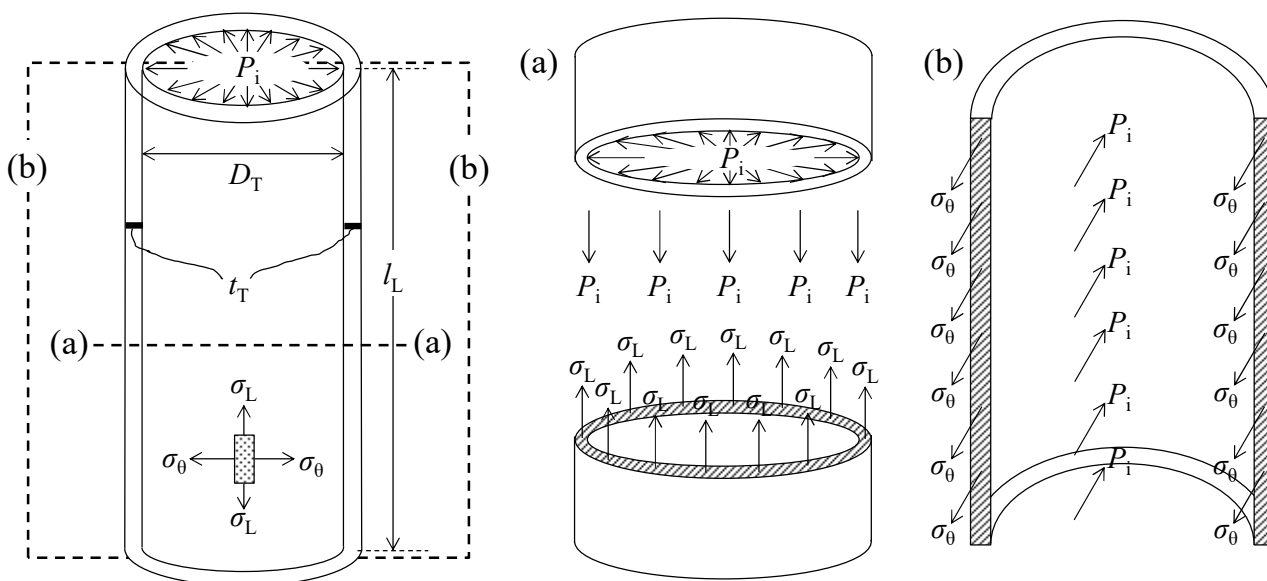


図 1.2.1.1 薄肉円筒にかかる引張応力

[文献 9] G. Towler, R. Sinnott; Chemical Engineering Design 2<sup>nd</sup> Ed.(2012), Chapter 14 を参考に作成した。

### 1.2.2 胴の板厚

内圧を保持する円筒胴の板厚  $t_T$  [mm] について、JIS 規格(日本産業規格)と ASME 規格(米国機械学会規格)では、円周応力基準の板厚式を修正した次式を規定している。

$$\text{(円筒胴, JIS/ASME)} \quad t_T = \frac{P_i D_T}{2\sigma_a \eta - 1.2P_i} + \alpha_c \quad \cdots(1.2.2.1)$$

ただし、 $D_T$  は槽内径[mm]、 $P_i$  は設計圧力[MPa]、 $t_T$  は板厚[mm]、 $\alpha_c$  は腐れ代(くされしろ)[mm]、 $\eta$  は溶接継手(つぎて)効率[-]、 $\sigma_a$  は許容引張(ひっぱり)応力[MPa]または[N/mm<sup>2</sup>]。

溶接による継ぎ目がない場合は、 $\eta$  を 1 にとる。腐れ代は、腐食や摩耗に対する板厚の余裕であり、1 mm 以上取る。

円錐胴の板厚は、次式で与えられる。

$$\text{(円錐胴, JIS/ASME)} \quad t_T = \frac{P_i D_T}{2\cos\theta(\sigma_a \eta - 0.6P_i)} + \alpha_c \quad \cdots(1.2.2.2)$$

ただし、 $\theta$  は円錐の頂角の 2 分の 1 の角度。

球形胴の板厚は、次式で与えられる。

$$\text{(球形胴, JIS)} \quad P_i \leq 0.665\sigma_a \eta \text{ のとき} \quad t_T = \frac{P_i D_T}{2\cos\theta(\sigma_a \eta - 0.6P_i)} + \alpha_c \quad \cdots(1.2.2.3)$$

$$P_i > 0.665\sigma_a \eta \text{ のとき} \quad t_T = \frac{D_T}{2} (\sqrt[3]{Y} - 1) + \alpha_c \quad \left[ Y \equiv \frac{2(\sigma_a \eta + P_i)}{2\sigma_a \eta - P_i} \right] \quad \cdots(1.2.2.4)$$

### 1.2.3 鏡板の板厚

内圧を保持する鏡板の板厚  $t_h$  は、次式で与えられる。

$$\text{(全半球形, ASME)} \quad t_h = \frac{P_i D_T}{4\sigma_a \eta - 0.4P_i} + \alpha_c \quad \cdots(1.2.3.1)$$

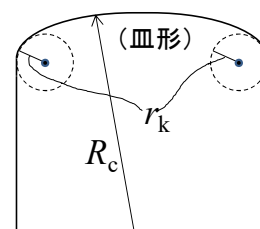
$$\text{(半楕円形, JIS)} \quad t_h = \frac{P_i D_T K_h}{2\sigma_a \eta - 0.2P_i} + \alpha_c \quad \left[ K_h \equiv \frac{1}{6} \left\{ 2 + \left( \frac{D_T}{2h_T} \right)^2 \right\} \right] \quad \cdots(1.2.3.2)$$

ただし、 $K_h$  は半楕円形鏡板の形状係数。

$$\text{(半楕円形, ASME)} \quad t_h = \frac{P_i D_T}{2\sigma_a \eta - 0.2P_i} + \alpha_c \quad \cdots(1.2.3.3)$$

$$\text{(皿形, JIS)} \quad t_h = \frac{P_i D_T M_h}{2\sigma_a \eta - 0.2P_i} + \alpha_c \quad \left[ M_h \equiv \frac{1}{4} \left( 3 + \sqrt{\frac{R_c}{r_k}} \right) \right] \quad \cdots(1.2.3.4)$$

$$10\% \text{皿形鏡板のとき} \quad \frac{r_k}{R_c} = 0.1$$



ただし、 $M_h$  は皿形鏡板の形状係数、 $R_c$  は皿形鏡板の中央球形部の内半径(クラウン径)[mm]、 $r_k$  は皿形鏡板のすみの丸みの内半径(ナックル径)[mm]。

$$\text{(皿形, ASME)} \quad t_h = \frac{0.885P_i R_c}{\sigma_a \eta - 0.1P_i} + \alpha_c \quad \cdots(1.2.3.5)$$

10%皿形鏡板のとき  $R_c = D_T$

許容引張応力  $\sigma_a$  は、装置材質と使用温度によって異なる。

溶接継手効率  $\eta [-]$  は、継手形式と放射線透過試験区分によって異なる(JIS)。

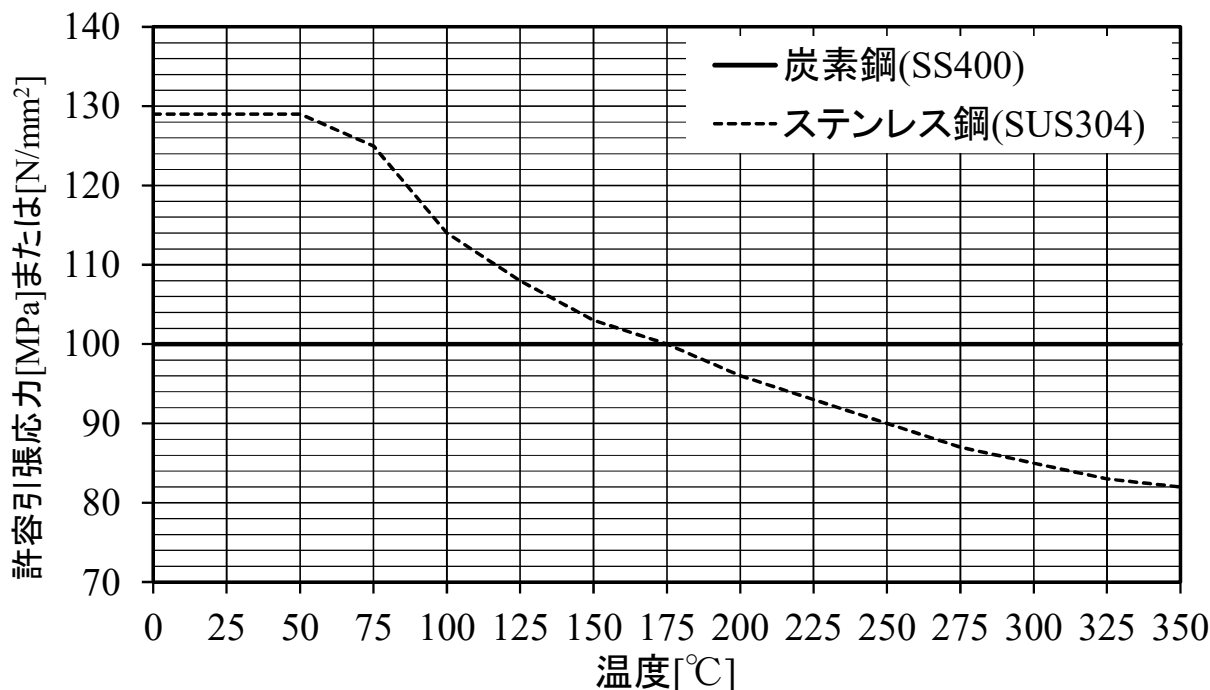


図 1.2.3.1 代表的な圧力容器用鉄鋼材料の許容引張応力線図 [文献 7]

表 1.2.3.1 溶接継手効率 [文献 7]

継手形式	放射線透過試験区分			
	100%	20%	スポット	なし
片側突合せ溶接	1.00	0.95	0.85	0.70
両側突合せ溶接	0.90	0.85	0.80	0.65

### 1. 3 攪拌部の設計

#### 1.3.1 攪拌翼とフローパターン

(ア) プロペラ翼 翼のひねりの部分で液を底面方向へ押し当てる流れ(軸流)を与え、槽内に大きな循環流を形成する。プロペラ翼や傾斜パドル翼のように、軸流型の翼は、固体粒子の沈降防止に適している。翼径は比較的小さく、回転数を高めにとることが多い。吐出作用は高いが、せん断作用は低い。

(イ) 平板(ひらいた)パドル翼 液を側面方向へ押し当てる流れ(輻射流)を与え、槽内の上部と下部で四つ葉様のフローパターンを形成する。翼径を大きくして低めの回転数で用いることが多い。翼径を大きく取れるため、アンカー翼のように槽壁近傍の流れが良好となり、ジャケット型での伝熱促進に適している。また、液体同士の混合にもよく用いられる。吐出作用は高いが、せん断作用は低い。

(ウ) 傾斜パドル翼 プロペラ翼のようにひねりの部分で液を底面方向へ押し出すため、輻射流に加えて軸流を与えることができる。固体粒子の沈降防止に適している。

(エ) 平板タービン翼 パドル翼のような放射流型のフローパターンを形成する。プロペラ翼やパドル翼よりもせん断作用が高いことから、通気攪拌や乳化など、気泡や液滴の分散を伴う操作に適している。翼がひねられた傾斜タービン翼は、放射流に加えて軸流を形成する。

(オ) ファウドラ－翼 横から見てV字型の形状になっている。槽底近くまで攪拌翼を下げることで、固体粒子の沈降防止に適している。

(カ) アンカー翼 高粘性液体の混合や固体粒子浮遊の目的で用いられる。翼径が大きく、槽壁をかき取る形状をしているため、槽の壁面近傍の流速を大きくとれて、流体－槽壁間の境膜厚みが薄くなる。ジャケット型での伝熱促進に適している。ほぼ水平方向のみの攪拌であり、上下方向の攪拌が望めないため、液混合の均一性はあまり良くない。槽中心部の混合も悪い。

(キ) リボン翼 アンカー翼同様、高粘性液体の攪拌に用いる。翼の高さは、槽底から液面までであり、アンカー翼の課題である上下方向の攪拌が良好となる。

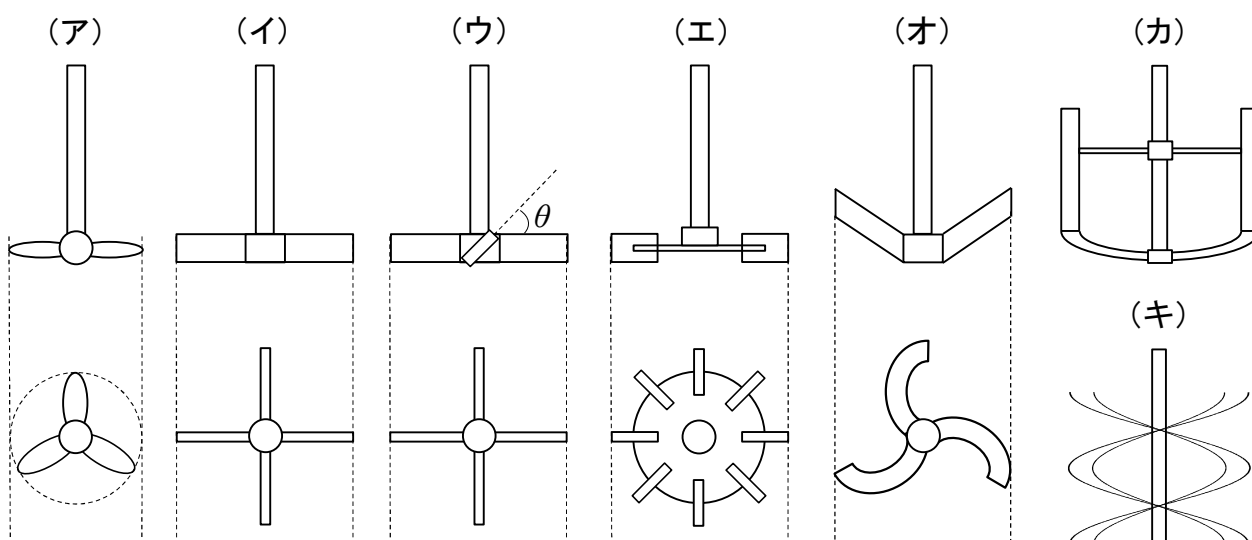


図 1.3.1.1 代表的な攪拌翼

代表的なフローパターンには、旋回流型、軸流型、放射流型がある。軸流型はプロペラ翼、放射流型はパドル翼やタービン翼が代表的だが、条件次第で混合挙動は異なる。なお、邪魔板(じゃまいた)が挿入されないと、旋回流が生じて、液面が大きいくぼむ。そのようなフローパターンは、ただ流れに乗ってぐるぐると回るだけであり、混ざりが悪い。邪魔板を挿入することで、旋回流と液面のくぼみが解消され、適切なフローパターンが形成されて、混合が良くなる。



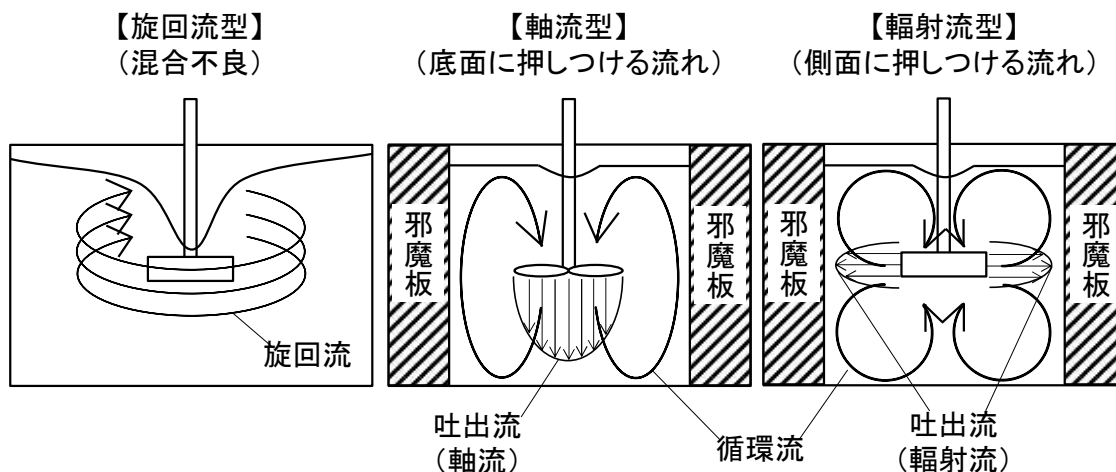


図 1.3.1.2 邪魔板の効果と典型的なフローパターン

### 1.3.2 攪拌軸径 [文献 10]

最大ねじり応力  $\tau_{\max}$  が許容せん断応力  $\tau_a$  以下を満たすような攪拌軸径  $d_s$  を求める。

$$\tau_{\max} = \frac{T}{Z_p} \leq \tau_a \quad \cdots(1.3.2.1)$$

ただし、 $T$  はトルク (回転力) [N・m]、 $Z_p$  は断面係数。

中実丸棒の場合、攪拌軸径  $d_s$  は次式のように導かれる。

$$\frac{T}{\pi D^3/16} \leq \tau_a \quad \left[ Z_p = \frac{\pi d_s^3}{16} \right] \quad \cdots(1.3.2.2)$$

$$16T \leq \pi \tau_a d_s^3 \quad \cdots(1.3.2.3)$$

$$d_s \geq \sqrt[3]{\frac{16T}{\pi \tau_a}} \quad \cdots(1.3.2.4)$$

下限値を攪拌軸径の設計値とする。

$$d_s = \sqrt[3]{\frac{16T}{\pi \tau_a}} \quad \cdots(1.3.2.5)$$

トルク  $T$  は、次式のようにして導かれる。攪拌軸の消費動力 (攪拌所要動力)  $P$  [W] は、攪拌翼が液に対して行う仕事  $W$  [J] と時間  $t$  [s] の比で定義される。仕事  $W$  は、液に及ぼす外力  $F$  [N] と翼が 1 回転する際に描く周長  $2\pi r_s$  [m] の積で表される。

$$P = \frac{W}{t} = \frac{F \times 2\pi r_s}{1/n} = 2\pi n (r_s \times F) = 2\pi n T \quad \cdots(1.3.2.6)$$

ただし、 $n$  は攪拌翼の回転速度 (攪拌速度) [1/s]、 $r_s$  は攪拌軸半径 [m]、 $T$  はトルク (回転力) [N・m]。

上式より、トルク  $T$  は次式となる。

$$P = \omega T \quad \cdots(1.3.2.7)$$

$$\boxed{T = \frac{P}{\omega}} \quad \left[ \omega \equiv \frac{2\pi}{1/n} = 2\pi n \right] \quad \cdots(1.3.2.8)$$

ただし、 $\omega$  は角速度[rad/s]であり、単位時間あたりの角度変化を表す( $\omega = \Delta\theta/\Delta t$ )。たとえば、観覧車が一周するまでの所要時間を測定して、それを  $360^\circ = 2\pi$  [rad]から割り算すると、その観覧車の角速度が分かる。攪拌操作の場合は、攪拌翼 1 回転分の角度  $2\pi$  [rad]を 1 回転の所要時間  $1/n$  [s]で割った値で表される。1 秒あたりの翼回転数である攪拌速度  $n$  [1/s]は、自由に設定することができる。

### 1.4.3 危険回転数[文献 3, 11, 12]

回転中の攪拌軸には、たわみが生じる。軸の固有振動数と攪拌機の回転数が合致する危険回転数になると、共振を起こして振動が激しくなり、軸を破損する危険性が高まる。したがって、攪拌回転数  $n$  [1/s]は、危険回転数  $N_c$  [1/s]以下となるように設定される必要がある。

$$N_c = \frac{1}{2\pi} \sqrt{\frac{3EI\ell_1}{m\ell^3(\ell_1 + S)}} \quad \cdots(1.4.3.1)$$

$$m\ell^3 = \frac{33}{140} m_s \ell_1^3 + \sum_{i=1}^n (m_i \ell_i^3) \quad \cdots(1.4.3.2)$$

ただし、 $E$  は縦弾性係数(ヤング率)[Pa]、 $I$  は断面二次モーメント[m<sup>4</sup>]、 $m_i$  は槽底から  $i$  段目にある攪拌翼の質量[kg]、 $m_s$  は攪拌軸質量[kg]、 $\ell_i$  は軸受と槽底から  $i$  段目にある攪拌翼の間隔[m]、 $S$  は軸受間隔[m]。

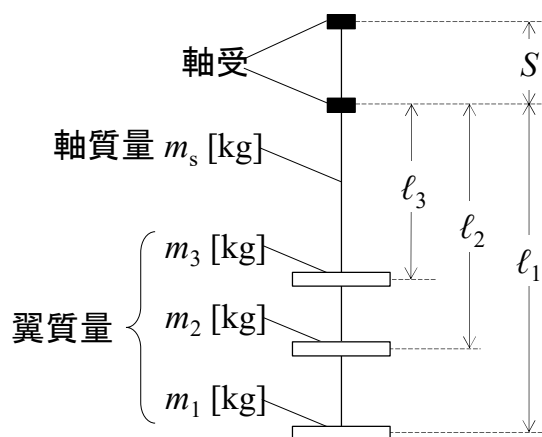


図 1.4.3.1 危険回転数を計算するための説明図

### 1.5 攪拌所要動力[文献 13]

円筒容器に液体を入れて機械的な攪拌操作を行う。攪拌翼の微小部分が受ける微小抗力  $dR_f$  [N]は、次式で表される。

$$dR_f = C_1 A (\rho u^2 / 2) = C_1 (bdr) (\rho / 2) (2\pi r n)^2 \quad \cdots(1.5.1)$$

ただし、 $C_1$  は定数[-]、 $b$  は翼幅[m]、 $r$  は攪拌軸中心からの距離[m]、 $\rho$  は液密度[kg/m<sup>3</sup>]。

$r = ad$ 、 $b = \beta d$  ( $0 \leq a, \beta \leq 1/2$ )と置くと、上式は次式のように表される。

$$dR_f = C_2 (\rho n^2 d^4) \alpha^2 da \quad \cdots(1.5.2)$$

ただし、 $\alpha$  と  $\beta$  は定数[-]。

攪拌翼の微小部分に作用する微小トルク  $dT$  は、次式で表される。

$$dT = r dR_f \quad \cdots(1.5.3)$$

$dR_f$  の式を代入して積分すると、翼全体に作用するトルクを得る。

$$T = \rho n^2 d^5 \left[ 2 \int_0^{1/2} C_2 \alpha^3 d\alpha \right] \quad \cdots(1.5.4)$$

$$T = \rho n^2 d^5 \int_0^1 C_2 \alpha^3 d\alpha \quad \cdots(1.5.5)$$

$T$  の式の積分項に 2 を乗じる理由は、攪拌軸を中心に左右両側の羽根にトルクが作用するためである。

攪拌所要動力  $P$  [W] は、トルク  $T$  [N・m] を用いて次式で表される。

$$P = \omega T = 2\pi n T \quad \cdots(1.5.6)$$

$T$  の式を代入すると、攪拌条件因子を含む攪拌所要動力  $P$  を得る。

$$P = 2\pi n \left[ \rho n^2 d^5 \int_0^1 C_2 \alpha^3 d\alpha \right] \quad \cdots(1.5.7)$$

$$P \propto \rho n^3 d^5 \int_0^1 C_2 \alpha^3 d\alpha = \frac{C_2}{4} (\rho n^3 d^5) \quad \cdots(1.5.8)$$

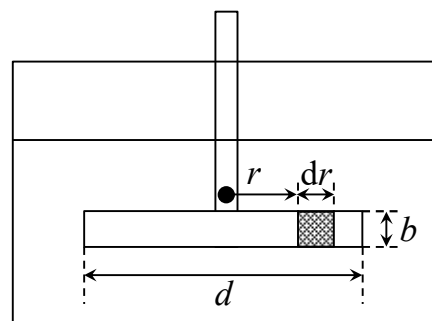
$$\boxed{P = N_p \rho n^3 d^5} \quad \cdots(1.5.9)$$

ただし、 $N_p$  は動力数[-]。

動力数  $N_p$  は、攪拌レイノルズ数  $Re$  を求めて、動力特性曲線より読み取る。

$$Re = \frac{\rho n d^2}{\mu} \quad \cdots(1.5.10)$$

ただし、 $\mu$  は液粘度[Pa・s]。



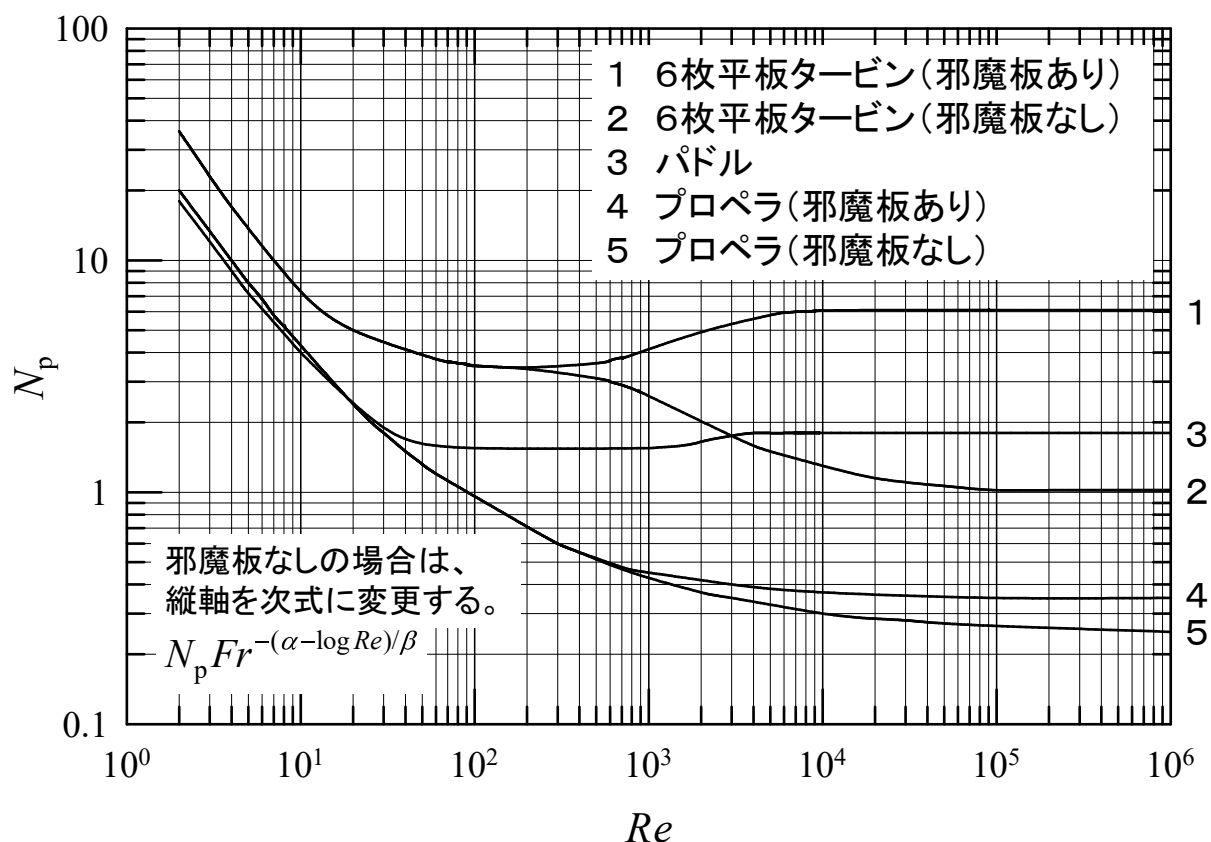


図 1.5.1 動力特性曲線

[文献 14] 化学工学協会編；化学工学便覧 改訂四版(1978), 18章 攪拌および混合 を参考に作成した。

①攪拌レイノルズ数  $Re$  を求める。

②攪拌翼の種類と邪魔板の有無をもとに曲線の番号を決める。

③動力数  $N_p$  を読み取る。\*\*\*

④攪拌所要動力  $P$  を求める。( $P=N_p \rho n^3 d^5$ ) \*\*\*

\*邪魔板なしの場合は、 $N_p$  を動力関数  $\Phi=N_p Fr^{-(\alpha - \log_{10} Re)/\beta}$  に置き換える。 $\alpha=1, \beta=40$ (タービン翼)

\*\*羽根段数が複数段となる場合は、動力数  $N_p$  に羽根段数を乗じる。

\*\*\*液中に固体粒子が含まれる場合は、液密度  $\rho$  を懸濁液密度  $\rho_{sl}$  に置き換える。

#### 参考文献

1. 大野光之; 円筒容器内の液容量と接液面積, 化学装置 **32**(10), 55-67(1990)
2. J.R. Couper, W.R. Penny, J.R. Fair; Chemical Process Equipment: Selection and Design 3<sup>rd</sup> Ed., Butterworth-Heinemann(2012), Chapter 10 Mixing and Agitation
3. 大野光之; 初歩から学ぶ化学装置設計, 工業調査会(2009), 9章 攪拌装置
4. 大原良友; トコトンやさしい压力容器の本, 日刊工業新聞社(2015), 4章 压力容器の設計
5. 紙屋 保; 化学装置構造設計法, 工学図書(1965), 3章 压力容器

6. 小林 英男; 圧力容器の構造と設計, 日本規格協会(2011), 10.1 章 圧力容器の胴及び鏡板
7. 日本規格協会; JIS ハンドブック 17 圧力容器・ボイラ, 日本規格協会(2016), B8265
8. G. Towler, R. Sinnott; Chemical Engineering Design 2<sup>nd</sup> Ed., Butterworth-Heinemann (2012), Chapter 14 Design of pressure vessels
9. E.F. Megyesy, P. Buthod; Pressure Vessel Handbook 14<sup>th</sup> Ed., PV Publishing(2008), PART1 1. Vessels under internal pressure
10. 有光 隆; これならわかる図解でやさしい入門材料力学(第2版), 技術評論社(2020)
11. 山本一夫, 西野宏; 攪拌技術, 佐竹化学機械工業(1992), 7 章 攪拌機の構造設計
12. 化学工業社編; 化学装置の構造設計 別冊化学工業 17-6, 化学工業社(1973), pp.109-127
13. 大山義年; 化学工学Ⅱ, 岩波(1963), pp.186-190
14. 化学工学協会編; 化学工学便覧 改訂四版, 丸善(1978), 18 章 攪拌および混合

## 設計問題

水の物性値：密度  $1000 \text{ kg/m}^3$ 、粘度  $0.001 \text{ Pa}\cdot\text{s}$ 、平均比熱容量  $4200 \text{ J}/(\text{kg}\cdot\text{K})$ 、熱伝導度  $0.58 \text{ W}/(\text{m}\cdot\text{K})$   
重力加速度： $9.81 \text{ m/s}^2$

- (1) 10%皿型鏡板付き炭素鋼(SS400)製薄肉円筒容器に水を  $3 \text{ m}^3$  仕込んで攪拌操作を行う。標準寸法に基づき、以下を求めよ。ただし、槽容積は仕込み液体積の 1.5 倍をとる。①槽容積 $[\text{m}^3]$ 、②槽径 $[\text{mm}]$ 、③槽深 $[\text{mm}]$ 、④鏡板高さ $[\text{mm}]$ 、⑤攪拌翼径 $[\text{mm}]$ 、⑥邪魔板幅 $[\text{mm}]$ 、⑦ジャケット伝熱面積 $[\text{m}^2]$
- (2) (1)において、胴の板厚 $[\text{mm}]$ を JIS 規格で求めよ。ただし、設計圧力  $1 \text{ MPa}$ 、装置材料の設計温度  $100^\circ\text{C}$ 、溶接接手効率 1、腐れ代  $2 \text{ mm}$  とする。
- (3) (1)と(2)において、鏡板の板厚 $[\text{mm}]$ を JIS 規格と ASME 規格の両方で求め、より安全(大きい)側にある設計値を報告せよ。
- (4) (1)において、6 枚平板タービン翼を用いて攪拌速度  $120 \text{ rpm}$  ( $=1/\text{min}$ )とする場合の攪拌所要動力  $P$   $[\text{kW}]$ を求めよ。ただし、完全邪魔板条件を仮定する。
- (5) (1)と(4)において、攪拌軸径 $[\text{mm}]$ を求めよ。ただし、装置材料の許容せん断応力  $100 \text{ N/mm}^2$  とする。

(答)(1)① $4.5 \text{ m}^3$ ,② $1660 \text{ mm}$ ,③ $2304 \text{ mm}$ ,④ $322 \text{ mm}$ ,⑤ $553 \text{ mm}$ ,⑥ $166 \text{ mm}$ ,⑦ $11.4 \text{ m}^2$ , (2) $10.4 \text{ mm}$ , (3)(JIS) $14.8 \text{ mm}$ , (ASME) $16.7 \text{ mm}$ , (4) $2.49 \text{ kW}$ , (5) $21.6 \text{ mm}$

### [参考]数値の丸め方

(ア)切り捨てと切り上げの値を比較してより近い値を採用する。

$12.31\mathbf{3}$  → (切り捨て) $12.31$  / (切り上げ) $12.32$  → (採用) $12.31$

(イ)(ア)で差が等しい場合は、偶数値を採用する。

$12.30\mathbf{5}$  → (切り捨て) $12.30$  / (切り上げ) $12.31$  → (採用) $12.30$

解 答

$$(1) \textcircled{1} V_T = 1.5V_L = (1.5)(3) = \boxed{4.5 \text{ m}^3} (4500 \text{ L})$$

$$\textcircled{2} D_T = [V_T / (0.313\pi)]^{1/3} = [4.5 / (0.313\pi)]^{1/3} = 1.6602 \text{ m} \doteq \boxed{1660 \text{ mm}}$$

$$\textcircled{3} Z_T = 1.388D_T = (1.388)(1.6602) = 2.3043 \text{ m} \doteq \boxed{2304 \text{ mm}}$$

$$\textcircled{4} h_T = 0.194D_T = (0.194)(1.6602) = 0.32207 \text{ m} \doteq \boxed{322 \text{ mm}}$$

$$\textcircled{5} d = (1/3)D_T = (1/3)(1.6602) = 0.55340 \text{ m} \doteq \boxed{553 \text{ mm}}$$

$$\textcircled{6} B_w = (1/10)D_T = (1/10)(1.6602) = 0.16602 \text{ m} \doteq \boxed{166 \text{ mm}}$$

$$\textcircled{7} A_{IT} = 1.315\pi D_T^2 = (1.315)(\pi)(1.6602)^2 = 11.386 \doteq \boxed{11.4 \text{ m}^2}$$

(2) 許容応力線図より  $\sigma_a = 100 \text{ MPa}$  (SS400)

$$t_T^{\text{mm}} = P_1^{\text{MPa}} D_T^{\text{mm}} / (2\sigma_a^{\text{MPa}} \eta - 1.2P_1^{\text{MPa}}) + \alpha_c^{\text{mm}} = (1)(1660.2) / \{(2)(100)(1) - (1.2)(1)\} + 2.0 = 10.351 \doteq \boxed{10.4 \text{ mm}}$$

$$(3) (\text{JIS}) M_h = (1/4) \{3 + (R_c/r_k)^{0.5}\} = (1/4) \{3 + (1/0.1)^{0.5}\} = 1.5405$$

$$t_h^{\text{mm}} = \{P_1^{\text{MPa}} D_T^{\text{mm}} M_h / (2\sigma_a^{\text{MPa}} \eta - 0.2P_1^{\text{MPa}})\} + \alpha_c = (1)(1660.2)(1.5405) / \{(2)(100)(1) - (0.2)(1)\} + 2.0 = 14.800 \doteq \boxed{14.8 \text{ mm}}$$

$$(\text{ASME}) t_h^{\text{mm}} = \{0.885P_1^{\text{MPa}} R_c^{\text{mm}} / (\sigma_a^{\text{MPa}} \eta - 0.1P_1^{\text{MPa}})\} + \alpha_c = (0.885)(1)(1660.2) / \{(100)(1) - (0.1)(1)\} + 2.0 = 16.707 \doteq \boxed{16.7 \text{ mm}}$$

より安全側にある ASME 規格 の計算結果を設計値とする。

$$(4) Re = \rho n d^2 / \mu = (1000)(120/60)(0.55340)^2 / 0.001 = 612503$$

$$P = N_p \rho n^3 d^5 = (6)(1000)(120/60)^3 (0.55340)^5 = 2491 \text{ W} \doteq \boxed{2.49 \text{ kW}}$$

$$(5) T = P / \omega = P / 2\pi n = (2491) / \{(2\pi)(120/60)\} = 198.22$$

$$\tau_a = (100)^{N/\text{mm}^2} \{(10^3)^2\}^{\text{mm}^2/\text{m}^2} = 10^8$$

$$d_s = \{16T / (\pi\tau_a)\}^{1/3} = \{(16)(198.22) / (10^8\pi)\}^{1/3} = 0.021612 \text{ m} \doteq \boxed{21.6 \text{ mm}}$$

令和 2 年 1 月 9 日作成

令和 2 年 1 月 10 日改訂

令和 2 年 1 月 29 日改訂

令和 2 年 2 月 6 日改訂

令和 3 年 1 月 27 日改訂

令和 3 年 1 月 28 日改訂

令和 3 年 2 月 25 日改訂